



“Дарханы Төмөрлөгийн Үйлдвэр” ХХК  
Дархан-Уул аймаг, Дархан сум, 16-р баг,  
Дарханы Төмөрлөгийн Үйлдвэр ХХК,  
206 тоот өрөө  
Утас/факс: 7509-0044  
Вэбсайт: www.dmp.mn

“Дарханы Төмөрлөгийн Үйлдвэр” ХХК-д шаардлагатай  
шууд худалдан авалтын зар №129

Тендер шалгаруулалтын дугаар: ДААТҮТӨХК/20260602594

Төсөвт өртөг: 6,646,100 төгрөг

2026.05.20

№	Бараа ажил, үйлчилгээний нэр	Хэмжих нэгж	Тоо хэмжээ	Үзүүлэлт
1	Гайдны рор	шир	6.0	H11-D10 орох
2	Гайдны рор	шир	2.0	H6 гарах /конус/
3	Гайдны рор	шир	2.0	H8 гарах /конус/
4	Гайдны рор	шир	2.0	H10 гарах /конус/

### ГАЙДНЫ РОРНЫ ТЕХНИКИЙН ТОДОРХОЙЛОЛТ

- Зориулалт:** “Дарханы төмөрлөгийн үйлдвэр” ХХК-ийн Гангийн үйлдвэрийн Цувимал үйлдвэрлэх цехийн иржгэр ган туйван үйлдвэрлэхэд хэрэглэнэ.
- Тавигдах шаардлага**
  - Техникийн тодорхойлолтын дагуу нийлүүлэх
  - Сав баглаа боодол: Нэг ширхэгээр ус чийг нэвтрэхгүй битүүмжилсэн байна.

### 3. Бараа материалын жагсаалт

Д/Д	Сэлбэгийн нэр	Загвар тэмдэглэгээ, эдийн дугаар	Хэмжих нэгж	Тоо ширхэг	Зураг хавсрагав
1	H11-D10 орох	H11-D10	Ш	6	Зураг№1
2	H6 гарах рор	H6 / конус/	Ш	2	Зураг№2
3	H8 гарах рор	H8 / конус/	Ш	2	Зураг№3
4	H10 гарах рор	H10 / конус/	Ш	2	Зураг№4

### 4. Нэмэлт шаардлага

- Нийлүүлж буй барааг "ДТҮ" ХХК-ны бараа материал хүлээн авах журмын дагуу хүлээн авна.

### 5. Бараа нийлүүлэлтийн хуваарь

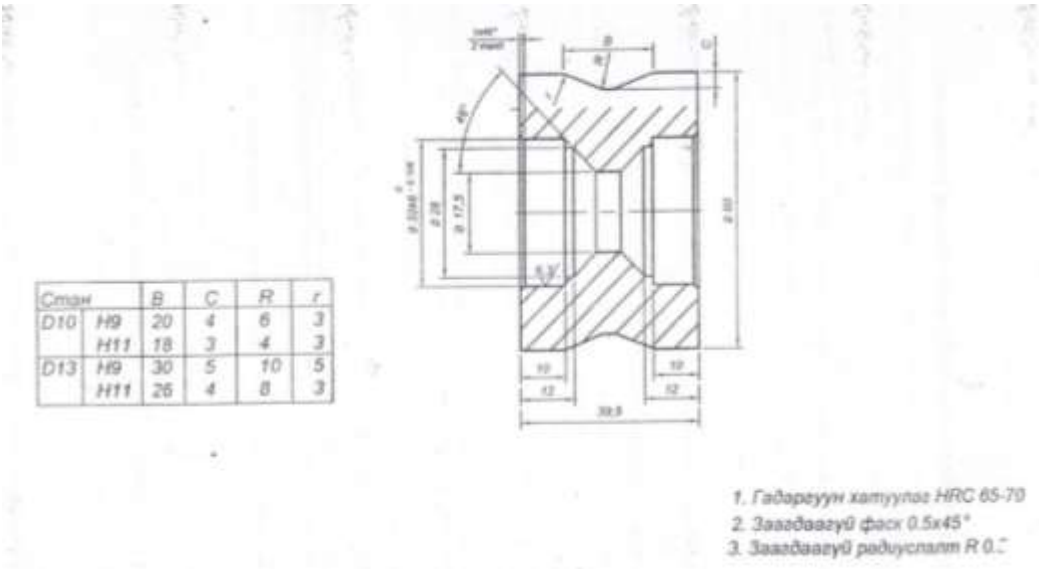
- Барааг гэрээ байгуулсанаас хойш 30 хүртэл хоног дотор нийлүүлнэ.

### 6. Хавсаргах материал

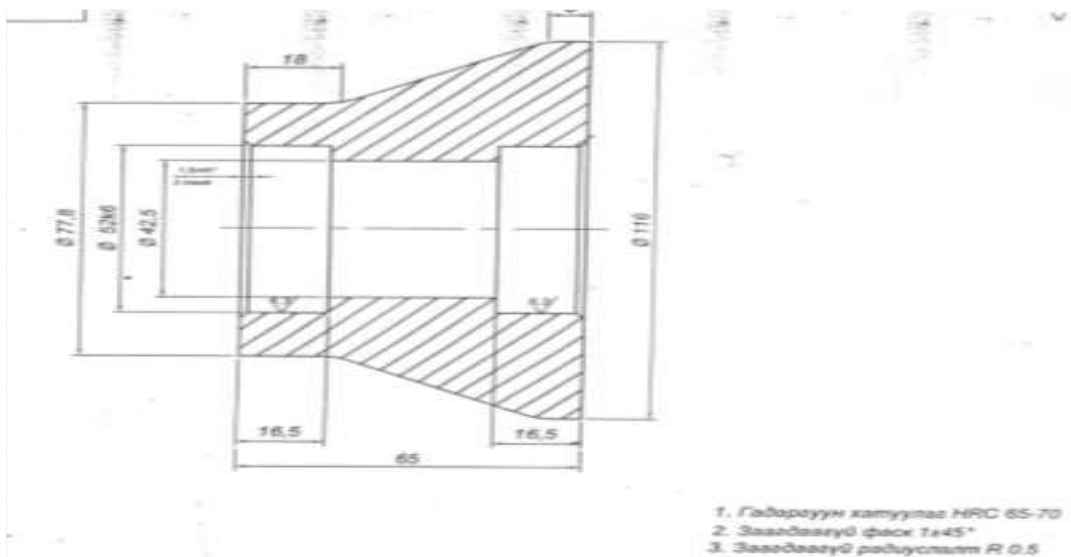
H11-D10 орох гайдны рорны геометр хэмжээ

Стан		В	С	Р	г	Хими найрлага
Н11	D10	18	3	4	3	Сталь 45

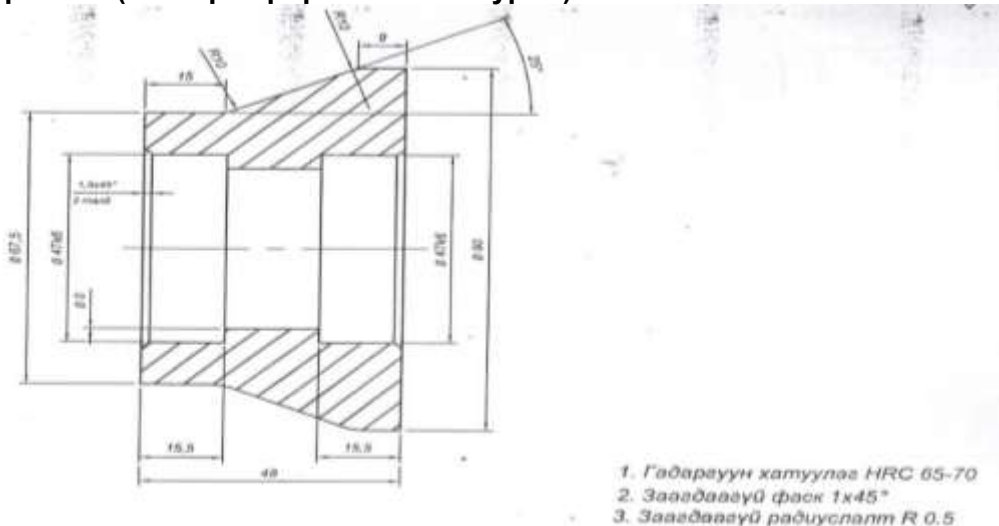
Зураг №1 ( Н11-D10 рорны ажлын зураг )



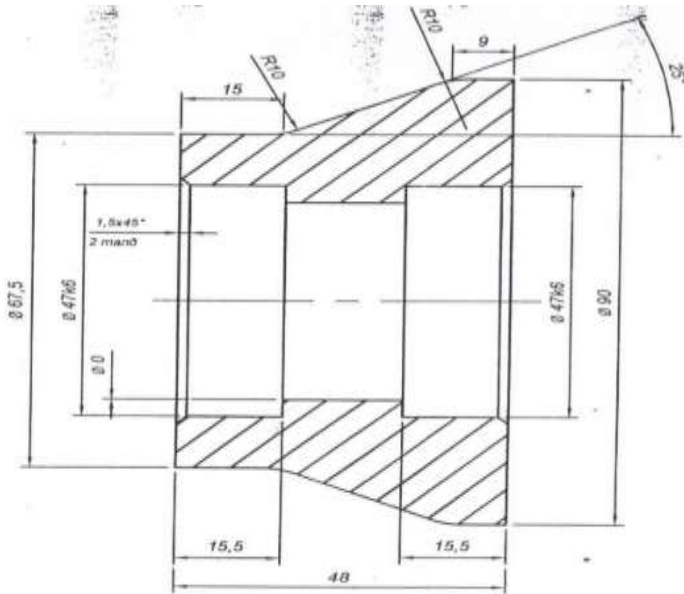
Зураг №2 ( Н6 гарах рорны ажлын зураг )



Зураг №3 ( Н8 гарах рорны ажлын зураг )



#### Зураг №4 ( H10 гарах рорны ажлын зураг )



1. Гадаргуун хатуулаг HRC 65-70
2. Заагдаагүй фаск 1x45°
3. Заагдаагүй радиуслалт R 0.5

#### Жич:

- Урьдчилгаа төлбөр олгохгүй
- Төлбөрийг бараа нийлүүлсэн өдрөөс хойш 30 хоногийн дотор төлнө.
- Үйл ажиллагааны чиглэл нь төлбөр эсвэл гэрээний үндсэн дээр хийгдэх бөөний худалдаа /Гадаад худалдаа/ байх.

#### Бүрдүүлж ирүүлэх материал:

- Албан бичиг /Үнийн санал, нийлүүлэх хугацаа, төлбөрийн нөхцөлийг дурдсан байх/
- Байгууллагын гэрчилгээ, НӨАТ-ын гэрчилгээ, Татварын өргүй тухай тодорхойлолт
- Нийлүүлэх барааны үзүүлэлт, танилцуулга, бусад нотлох баримт
- Хариуцах этгээдийн итгэмжлэл, холбогдох мэйл, утасны дугаар

**Үнийн санал хүлээн авах сүүлийн хугацаа:  
2026 оны 05 дугаар сарын 22-ны өдрийн 17 цаг 00 минут хүртэл**

**[Шууд худалдан авалттай холбоотой тодруулга](#)  
[болон үнийн санал хүлээн авах хаяг:](#)  
[Худалдан авалтын хэлтэс](mailto:procurement@dmp.mn/)  
[/procurement@dmp.mn/](mailto:procurement@dmp.mn/)  
[Утас: 7509-0044](tel:7509-0044)**