



“Дарханы Төмөрлөгийн Үйлдвэр” ХХК  
Дархан-Уул аймаг, Дархан сум, 16-р баг,  
Дарханы Төмөрлөгийн Үйлдвэр ХХК,  
206 тоот өрөө  
Утас/факс: 7509-0044  
Вэбсайт: www.dmp.mn

“Дарханы Төмөрлөгийн Үйлдвэр” ХХК-д шаардлагатай  
шууд худалдан авалтын зар №68

Тендер шалгаруулалтын дугаар: ДААТҮТӨХК/20260602594  
Төсөвт өртөг: 13,618,100 төгрөг

2026.03.19

№	Бараа ажил, үйлчилгээний нэр	Хэмжих нэгж	Тоо хэмжээ	Үзүүлэлт
1	Гайдны рор	шир	6.0	H11-D10 орох
2	Гайдны рор	шир	2.0	H6 гарах /конус/
3	Гайдны рор	шир	2.0	H8 гарах /конус/
4	Гайдны рор	шир	2.0	H10 гарах /конус/
5	Холхивч	шир	132.0	32206
6	Холхивч	шир	232.0	30303
7	Холхивч	шир	132.0	30302
8	Холхивч	шир	500.0	6201Z

### ХОЛХИВЧНЫ ТЕХНИКИЙН ТОДОРХОЙЛОЛТ

- Зориулалт:** “Дарханы төмөрлөгийн үйлдвэр” ХХК-ийн Гангийн үйлдвэрийн Цувимал үйлдвэрлэх цехийн иржгэр ган туйван үйлдвэрлэхэд хэрэглэнэ.
- Тавигдах шаардлага**
  - Сав баглаа боодол: Нэг ширхэгээр ус чийг нэвтрэхгүй битүүмжилсэн байна.
- Бараа материалын жагсаалт**

Д/Д	Сэлбэгийн нэр	Загвар тэмдэглэгээ, эдийн дугаар	Хэмжих нэгж	Тоо ширхэг	Зураг хавсрагав
1	32206	Эхлэн боловсруулах цувих машин С5,С7 орох гайданд хэрэглэнэ	ш	132	Зураг№1 32206 ажлын зураг Зураг№2 32206 бодит зураг
2	30303	Завсар төгсгөлийн цувих машин Н5,Н7 орох гайданд хэрэглэнэ	ш	232	Зураг№3 30303 ажлын зураг Зураг№4 30303 бодит зураг
3	30302	Завсар төгсгөлийн цувих машин Н4,Н6,Н8 орох гайданд хэрэглэнэ	ш	132	Зураг№5 30302 ажлын зураг Зураг№6 30302 бодит зураг
4	6201Z	Завсар төгсгөлийн цувих машин Н11,Н10 орох гайданд хэрэглэнэ	ш	500	Зураг№7 6201Z ажлын зураг Зураг№8 6201Z бодит зураг

### 4. Нэмэлт шаардлага

- Нийлүүлж буй барааг "ДТҮ" ХХК-ны бараа материал хүлээн авах журмын дагуу хүлээн авна.

### 5. Бараа нийлүүлэлтийн хуваарь

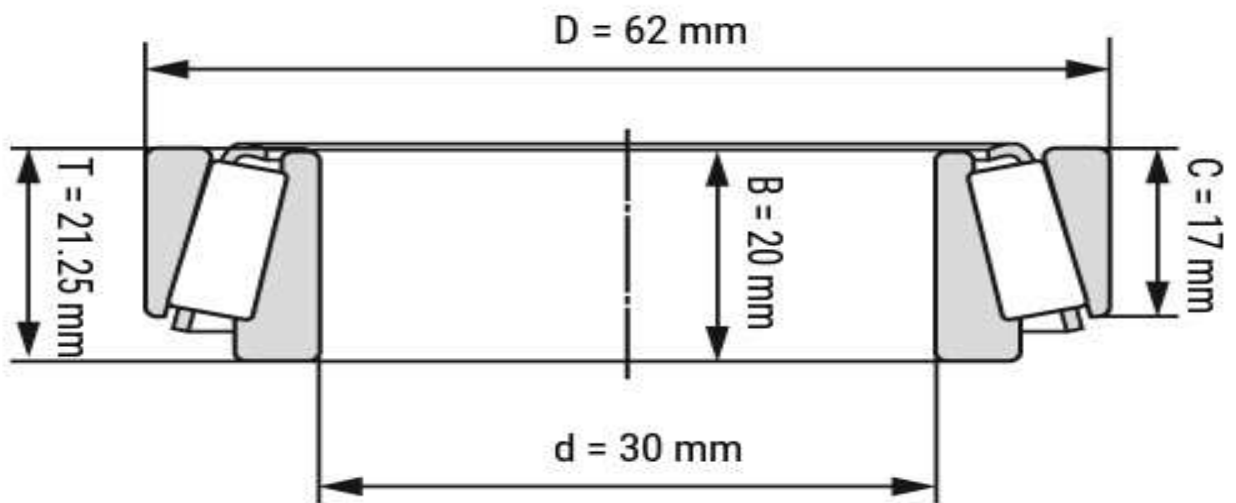
- Барааг гэрээ байгуулсанаас хойш 30 хүртэл хоногт нийлүүлнэ.

### 6. Хавсаргах материал

32206 холхивчны геометр хэмжээс

D	d	C	T	B
62 мм	30 мм	17 мм	21.25 мм	20 мм

Зураг№1 ( 32206 ажлын зураг )



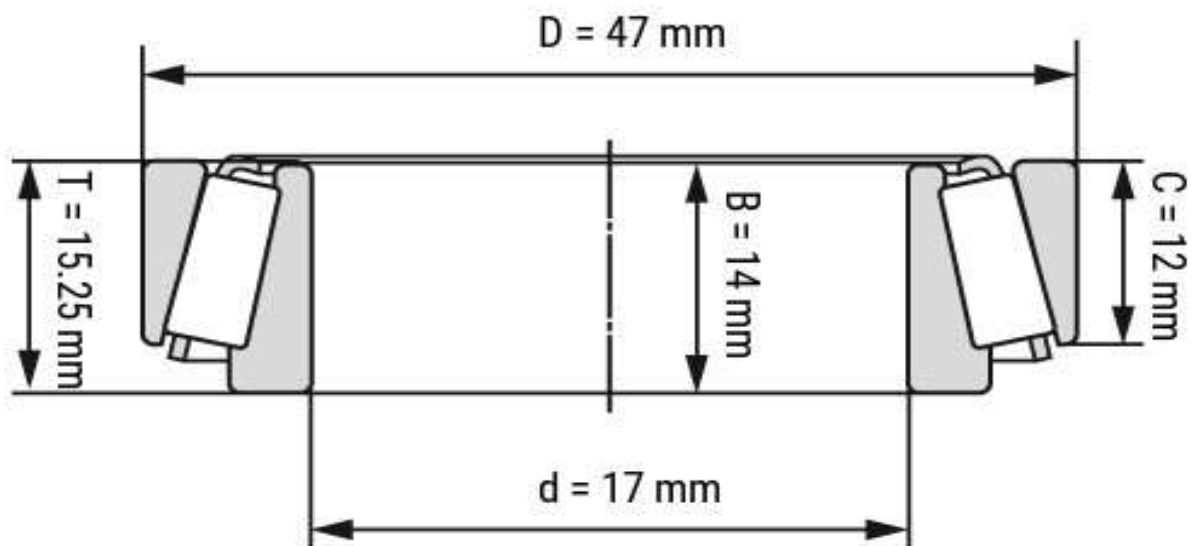
Зураг№2 ( 32206 бодит зураг )



30303 холхивчны геометр хэмжээс

C	B	T	D	d
12	14	15.25	47	17

Зураг№3 ( 30303 холхивчны ажлын зураг )



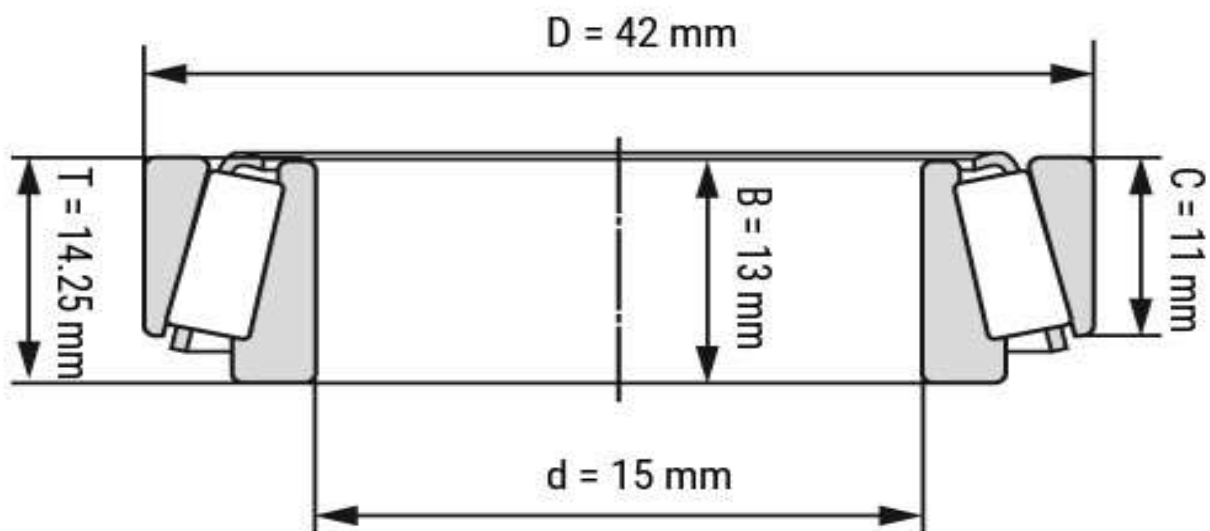
Зураг№4 ( 30303 холхивчны бодит зураг )



30302 холхивчны геометр хэмжээс

C	B	T	D	d
11	13	14.25	42	15

Зураг№5 ( 30302 холхивчны ажлын зураг )



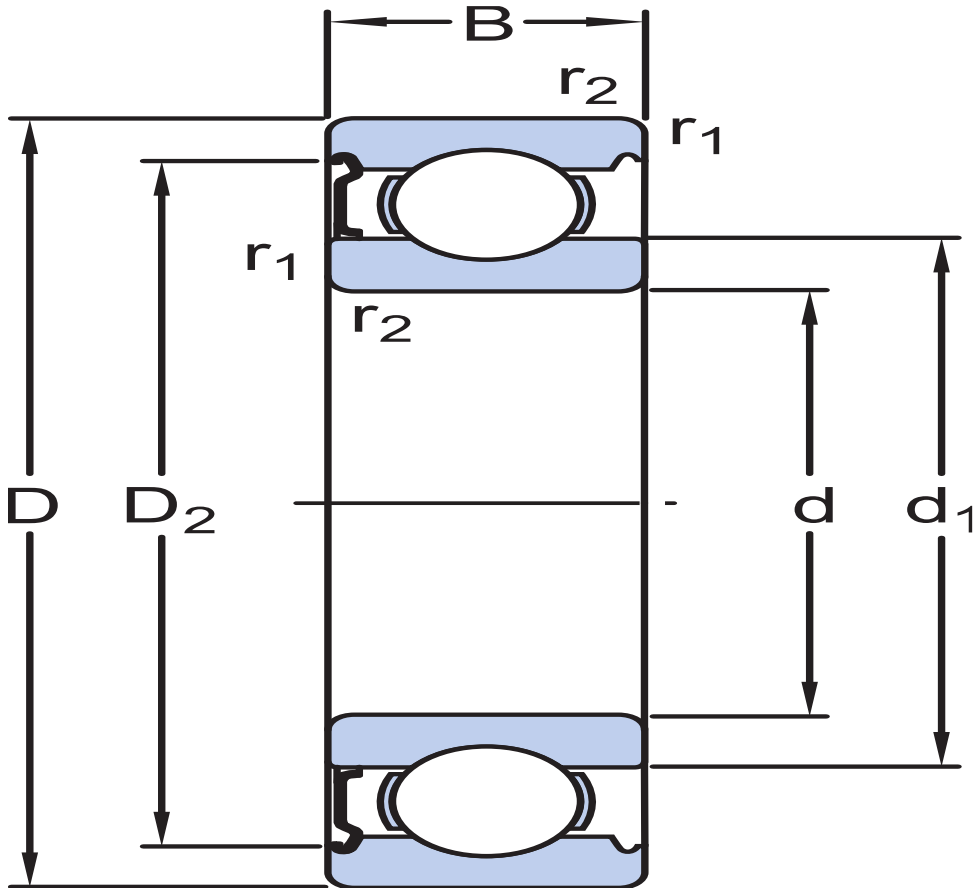
Зураг№6 ( 30302 холхивчны бодит зураг )



6201Z холхивчны геометр хэмжээс

d	D	B	d1	D2	r1	r2
12 мм	32 мм	10 мм	18.45 мм	27.34 мм	0.6 мм	0.6 мм

Зураг№7 ( 6201Z холхивчны ажлын зураг )



Зураг №8 ( 6201Z холхивчны бодит зураг )



**Жич:**

- Урьдчилгаа төлбөр олгохгүй
- Төлбөрийг бараа нийлүүлсэн өдрөөс хойш 30 хоногийн дотор төлнө.
- Үйл ажиллагааны чиглэл нь төлбөр эсвэл гэрээний үндсэн дээр хийгдэх бөөний худалдаа /Гадаад худалдаа/ байх.

**Бүрдүүлж ирүүлэх материал:**

- Албан бичиг /Үнийн санал, нийлүүлэх хугацаа, төлбөрийн нөхцөлийг дурдсан байх/
- Байгууллагын гэрчилгээ, НӨАТ-ын гэрчилгээ, Татварын өргүй тухай тодорхойлолт
- Нийлүүлэх барааны үзүүлэлт, танилцуулга, бусад нотлох баримт
- Хариуцах этгээдийн итгэмжлэл, холбогдох мэйл, утасны дугаар

**Үнийн санал хүлээн авах сүүлийн хугацаа:  
2026 оны 03 дугаар сарын 23-ны өдрийн 17 цаг 00 минут хүртэл**

**Шууд худалдан авалттай холбоотой тодруулга**  
**болон үнийн санал хүлээн авах хаяг:**  
**Худалдан авалтын хэлтэс**  
**/procurement@dmp.mn/**  
**Утас: 7509-0044**