



“Дарханы Төмөрлөгийн Үйлдвэр” ХХК
Дархан-Уул аймаг, Дархан сум, 16-р баг,
Дарханы Төмөрлөгийн Үйлдвэр ХХК,
206 тоот өрөө
Утас/факс: 7509-0044
Вэбсайт: www.dmp.mn

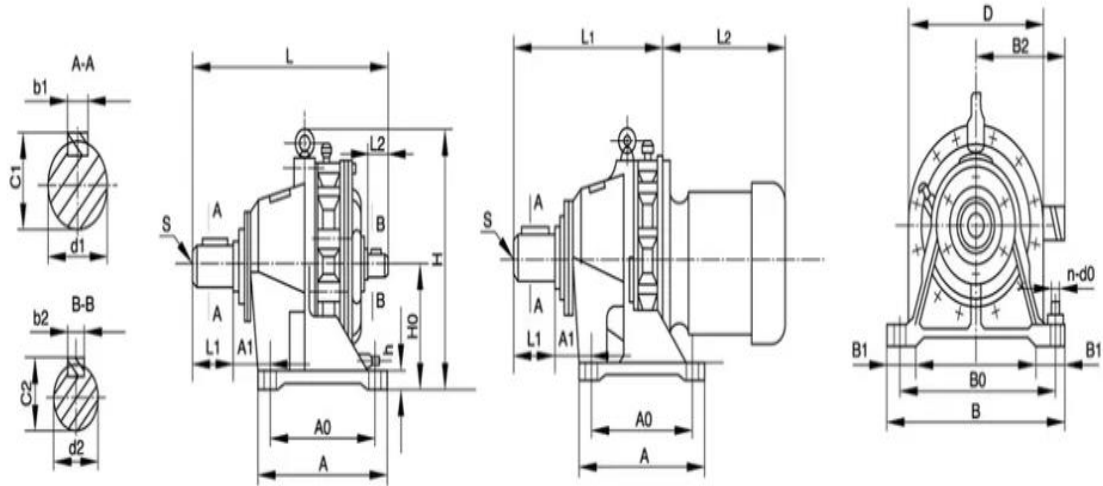
**“Дарханы Төмөрлөгийн Үйлдвэр” ХХК-д шаардлагатай
шууд худалдан авалтын зар**

Батлагдсан төсөвт өртөг: 19,300,000 төгрөг

2025.10.09

№	Бараа ажил, үйлчилгээний нэр	ХН	Тоо хэмжээ	Үзүүлэлт
1	Цикломотор i- 121rpm/min N- 1450rpm	шир	2.0	Цикломотор 7,5кВт дамжуулагын тоо 121
2	Одон араа Z=21	шир	10.0	Одон араа 16 шүдтэй
3	Одон араа Z=16	шир	10.0	Одон араа z=16
4	Хос гинж RS140	цогц	6.0	Одон арааны хос гинж RS140

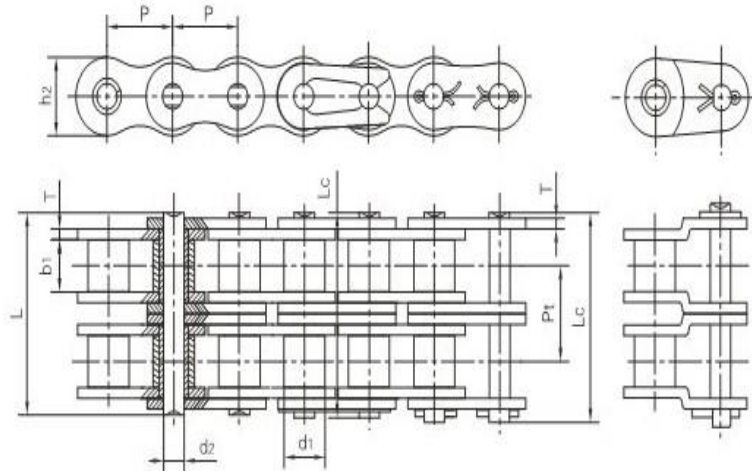
Цикломотор /P=7.5kbt , i=121 эргэ /мин/



XW(D)型卧式单级外形安装及联接尺寸 天津标准 Tianjin standard
XW(D) type (horizontal single stage) overall and mounting dimensions

Frame size 电机机座 Frame size	Centre height 中心高H ₀	安装尺寸 Mounting dimensions						轴伸连接尺寸 Shaft connecting dimensions								外形尺寸 Overall dimensions						重量 Weight kg				
		A1	A0	B1	B0	h	s	地脚螺钉 Mounting screw		输出轴 Output shaft				输入轴 Input shaft				A	B	H	D		双轴型 Double shaft model		直联型 Direct connetion model	
								n	d0	d1	b1	c1	l1	d2	b2	c2	l2						L	L1	L2	
1	100	25	90	40	150	12	M8	4	12	28	8	31	35	15	5	17	25	120	180	175	150	202	141	见电动机外形尺寸一览表 See overall dimensions for electric motor	8	
2	100	53	90	45	180	15	M8	4	12	25	8	28	34	15	5	17	25	120	210	175	168	218	155		14	
3	140	95	100	55	250	20	M8	4	16	35	10	29	55	18	6	20.5	35	150	290	240	200	269	191		29	
4	150	95	145	65	290	22	M10	4	16	45	14	48.5	74	22	6	24.5	40	195	330	275	240	340	255		45	
5	160	115	150	75	370	25	M12	4	16	55	16	59	91	30	8	33	45	260	420	356	300	399	302		92	
6	200	36	275	75	380	30	M12	4	18	65	18	69	89	35	10	38	54	335	430	425	340	470	358		131	
7	220	36	320	85	420	30	M12	4	22	80	22	85	109	40	12	43	65	380	470	460	360	522	397		165	
8	250	35	380	120	480	35	M16	4	22	90	25	95	120	45	14	48.5	70	440	530	529	430	581	440		245	
9	290	45	480	120	560	40	M20	4	26	100	28	106	141	50	14	53.5	80	560	620	614	500	598	529		390	
10	325	80	500	120	630	45	M24	6	30	110	28	116	150	55	16	59	100	600	690	706	580	806	608		564	
11	420	122	330X2	160	800	50	2-M20	6	32	130	32	137	202	70	20	74.9	120	810	880	883	710	1022	811		1160	

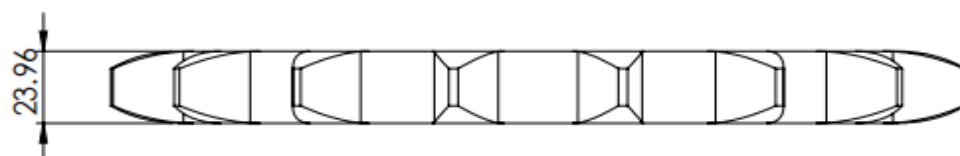
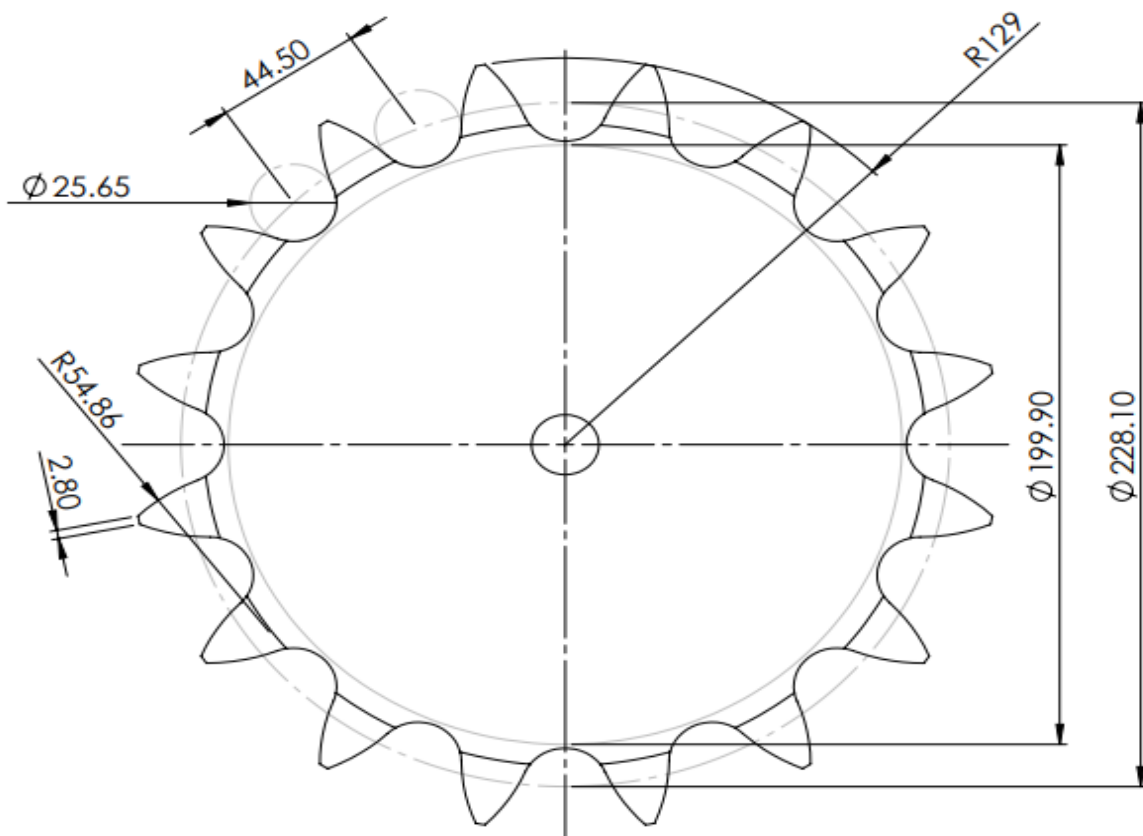
Хос гинж / RS140x34L/



双排滚子链/套筒链
Duplex roller chains & bushing chains

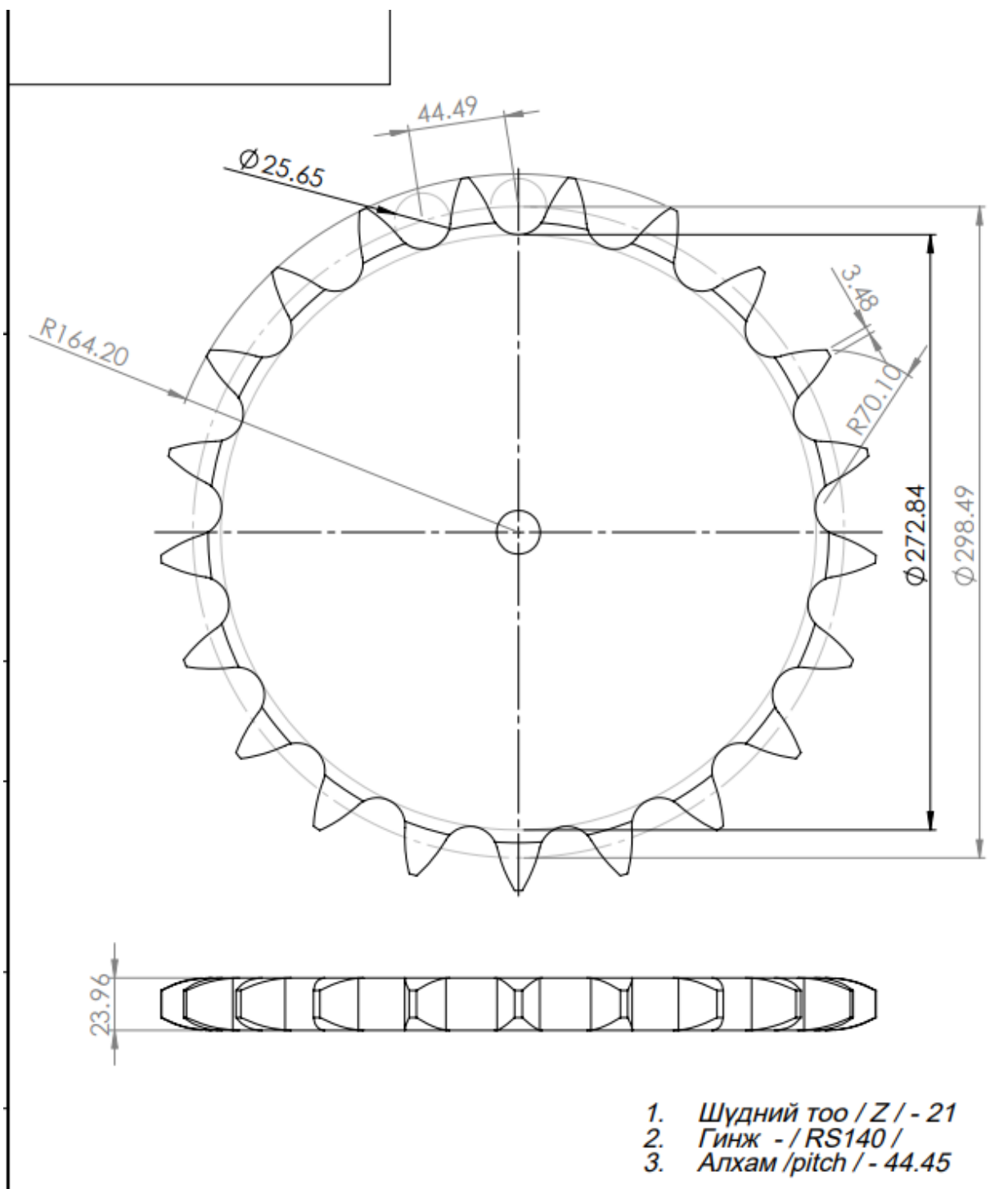
DIN/ISO 链号	ANSI 链号	节距 Pitch	滚子直径 Roller diameter	内节内宽 Width between inner plates	销轴直径 Pin diameter	销轴长度 Pin length		内链板高度 Inner plate depth	链板厚度 Plate thick- ness	排距 Transversal pitch	极限拉伸载荷 Ultimate tensile strength	平均拉伸载荷 Average tensile strength	每米长重 Weight per meter
DIN/ISO Chain No.	ANSI Chain No.	P	d1 max	b1 min	d2 max	L max	Lc max	h2 max	T max	Pi	Q min	Q0	q
		mm	mm	mm	mm	mm	mm	mm	mm	mm	kN/LB	kN	kg/m
*04C-2	*25-2	6.350	3.30	3.18	2.31	14.5	15.0	6.00	0.80	6.40	7.00/1591	8.6	0.28
*06C-2	*35-2	9.525	5.08	4.77	3.58	22.5	23.3	9.00	1.30	10.13	15.80/3591	19.7	0.63
085-2	41-2	12.700	7.77	6.25	3.58	25.7	26.9	9.91	1.30	11.95	13.34/3032	16.9	0.81
08A-2	40-2	12.700	7.95	7.85	3.96	31.0	32.2	12.00	1.50	14.38	28.20/6409	35.9	1.12
10A-2	50-2	15.875	10.16	9.40	5.08	38.9	40.4	15.09	2.03	18.11	44.40/10091	58.1	2.00
12A-2	60-2	19.050	11.91	12.57	5.94	48.8	50.5	18.00	2.42	22.78	63.60/14455	82.1	2.92
16A-2	80-2	25.400	15.88	15.75	7.92	62.7	64.3	24.00	3.25	29.29	113.40/25773	141.8	5.15
20A-2	100-2	31.750	19.05	18.90	9.53	76.4	80.5	30.00	4.00	35.76	177.00/40227	219.4	7.80
24A-2	120-2	38.100	22.23	25.22	11.10	95.8	99.7	35.70	4.80	45.44	254.00/57727	314.9	11.70
28A-2	140-2	44.450	25.40	25.22	12.70	103.3	107.9	41.00	5.60	48.87	344.80/78364	427.5	15.14
32A-2	160-2	50.800	28.58	31.55	14.27	123.3	128.1	47.80	6.40	58.55	453.60/103091	562.4	20.14
36A-2	180-2	57.150	35.71	35.48	17.46	138.6	144.4	53.60	7.20	65.84	560.50/127386	695.0	29.22
40A-2	200-2	63.500	39.68	37.85	19.85	151.9	158.8	60.00	8.00	71.55	707.60/160818	877.4	32.24
48A-2	240-2	76.200	47.63	47.35	23.81	183.4	190.8	72.39	9.50	87.83	1020.60/213955	1255.3	45.23

Одон араа Z=16



1. Шүдний тоо / Z / - 16
2. Гинж - / RS140 /
3. Алхам /pitch / - 44.45

Одон араа Z=21



Жич:

- Урьдчилгаа төлбөр олгохгүй
- Төлбөрийг бараа нийлүүлсэн өдрөөс хойш 30 хоногийн дотор төлнө.
- Үйл ажиллагааны чиглэл нь төлбөр эсвэл гэрээний үндсэн дээр хийгдэх бөөний худалдаа /Гадаад худалдаа/ байх.

Бүрдүүлж ирэх материал:

- Албан бичиг /Үнийн санал, нийлүүлэх хугацаа, төлбөрийн нөхцөлийг дурдсан байх/
- Байгууллагын гэрчилгээ, НӨАТ-ын гэрчилгээ, Татварын өргүй тухай тодорхойлолт

- Нийлүүлэх барааны үзүүлэлт, танилцуулга, бусад нотлох баримт
- Хариуцах этгээдийн итгэмжлэл, холбогдох мэйл, утасны дугаар

**Үнийн санал хүлээн авах сүүлийн хугацаа:
2025 оны 10 дугаар сарын 11-ний өдрийн 17 цаг 00 минут хүртэл**

**Шүүд худалдан авалттай холбоотой тодруулга
болон үнийн санал хүлээн авах ажилтны
холбогдох хаяг: Худалдан авалтын хэлтэс
/procurement@dmp.mn/
Утас: 7509-0044**