



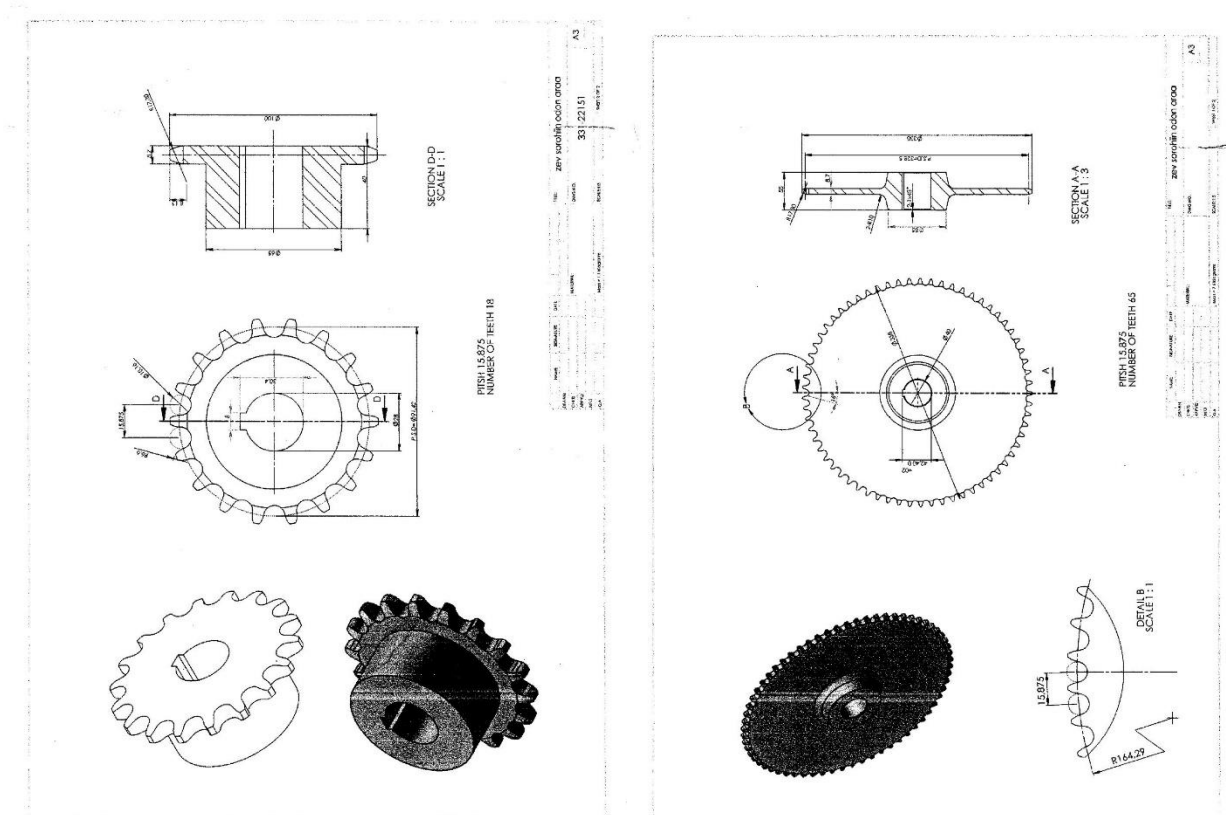
“Дарханы Төмөрлөгийн Үйлдвэр” ХХК  
Дархан-Уул аймаг, Дархан сум, 16-р баг,  
Дарханы Төмөрлөгийн Үйлдвэр ХХК,  
206 тоот өрөө  
Утас/факс: 7509-0044  
Вэбсайт: www.dmp.mn

“Дарханы Төмөрлөгийн Үйлдвэр” ХХК-д шаардлагатай  
шууд худалдан авалтын зар

Батлагдсан төсөвт өртөг: 1,750,000 төгрөг

2024.11.04

№	Барааны нэр	Хэмжих нэгж	Тоо хэмжээ	Үзүүлэлт
1	Одон араа	хос	7	Алхам: 15,875 Шүдний тоо: $z=65$ $z=18$



Жич:

- Урдчилгаа төлбөр олгохгүй
- Төлбөрийг бараа нийлүүлсэн өдрөөс хойш 30 хоногийн дотор төлнө.
- Үйл ажиллагааны чиглэл нь төлбөр эсвэл гэрээний үндсэн дээр хийгдэх бөөний худалдаа /Гадаад худалдаа/ байх.

Бүрдүүлж ирэх материал:

- Албан бичиг /Үнийн санал, нийлүүлэх хугацаа, төлбөрийн нөхцөлийг дурдсан байх/
- Байгууллагын гэрчилгээ, НӨАТ-ын гэрчилгээ, Татварын өргүй тухай тодорхойлолт
- Нийлүүлэх барааны үзүүлэлт, танилцуулга, бусад нотлох баримт
- Хариуцах этгээдийн итгэмжлэл, холбогдох мэйл, утасны дугаар

**Үнийн санал хүлээн авах сүүлийн хугацаа:  
2024 оны 11 дүгээр сарын 06-ны өдрийн 17 цаг 00 минут хүртэл**

**Шүүд худалдан авалттай холбоотой тодруулга**  
**болон үнийн санал хүлээн авах ажилтны**  
**холбогдох хаяг: Худалдан авах ажиллагаа**  
**хариуцсан мэргэжилтэн: Б.Оюунбаяр**  
**/oyunbayar.b@dmp.mn/**  
**Утас: 7509-0044**